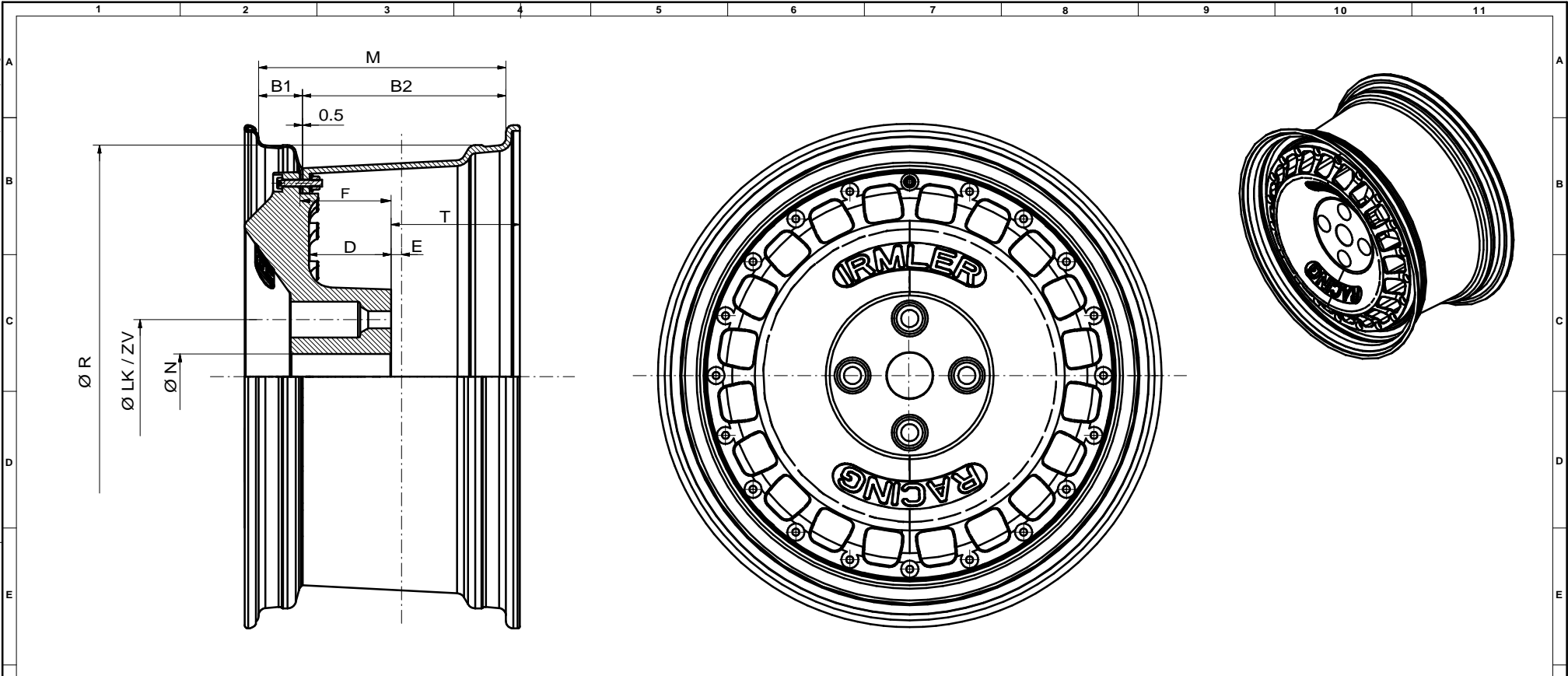


Copying of this document and giving it to others, and its reproduction without express authorisation, are prohibited. All rights reserved.

Weitergabe und Verweildauer dieser Unterlage, sowie Vervielfältigung und Abfertigung ohne meine schriftliche Genehmigung sind ausdrücklich untersagt.



QS geprüft : i.O. <input type="checkbox"/> n.i.O. <input type="checkbox"/> Rundlauf <input type="checkbox"/> Optik <input type="checkbox"/>		Mittenteil			Beschichtung :		Kundendaten :																																																																																										
		Außenhälfte																																																																																															
		Innenhälfte																																																																																															
		Kartusche-Dichtungsmasse																																																																																															
		Schraube																																																																																															
		Scheibe																																																																																															
		Mutter																																																																																															
H	Vorderrad	Gewicht : in kg	F	D	Kunde :	Radgröße :	<table border="1" style="width: 100%; border-collapse: collapse;"> <tr> <td>Maße in mm Dimensions in millimeters</td> <td>Zul. Abw. f. Maße ohne Toleranzang. General tolerances</td> <td>Fertigzustand finished condition</td> <td>Maßstab Scale</td> <td>Menge Quantity</td> </tr> <tr> <td></td> <td></td> <td></td> <td></td> <td></td> </tr> <tr> <td colspan="2">DIN ISO 2768 m</td> <td></td> <td>Rohstoff/Raw material</td> <td></td> </tr> <tr> <td colspan="2"></td> <td></td> <td>Rohteil-Nr./Raw piece No.</td> <td></td> </tr> <tr> <td colspan="2"></td> <td></td> <td>Werkzeug-Nr./Tool No.</td> <td></td> </tr> <tr> <td colspan="2"></td> <td></td> <td>Benennung/Designation</td> <td></td> </tr> <tr> <td></td> <td></td> <td></td> <td>Datum Date</td> <td>Name Name</td> </tr> <tr> <td></td> <td></td> <td></td> <td>Bearb. Drawn</td> <td>IRMLER</td> </tr> <tr> <td></td> <td></td> <td></td> <td>Gepr. Checked</td> <td></td> </tr> <tr> <td></td> <td></td> <td></td> <td>Norm Norm</td> <td></td> </tr> <tr> <td></td> <td></td> <td></td> <td>Approved</td> <td></td> </tr> <tr> <td colspan="3"></td> <td colspan="2">Irmiler GmbH</td> <td>IM - Auftrags-Nr.</td> <td>Blatt Sheet</td> </tr> <tr> <td colspan="3"></td> <td colspan="2">Hauptstrasse 74</td> <td></td> <td>1</td> </tr> <tr> <td colspan="3"></td> <td colspan="2">49457 Drebbler</td> <td></td> <td>von of</td> </tr> <tr> <td colspan="3"></td> <td colspan="2"></td> <td>Ursprung Source</td> <td>1</td> </tr> <tr> <td colspan="3"></td> <td colspan="2"></td> <td>MegaCAD</td> <td>A2</td> </tr> </table>	Maße in mm Dimensions in millimeters	Zul. Abw. f. Maße ohne Toleranzang. General tolerances	Fertigzustand finished condition	Maßstab Scale	Menge Quantity						DIN ISO 2768 m			Rohstoff/Raw material					Rohteil-Nr./Raw piece No.					Werkzeug-Nr./Tool No.					Benennung/Designation					Datum Date	Name Name				Bearb. Drawn	IRMLER				Gepr. Checked					Norm Norm					Approved					Irmiler GmbH		IM - Auftrags-Nr.	Blatt Sheet				Hauptstrasse 74			1				49457 Drebbler			von of						Ursprung Source	1						MegaCAD	A2
Maße in mm Dimensions in millimeters	Zul. Abw. f. Maße ohne Toleranzang. General tolerances							Fertigzustand finished condition	Maßstab Scale	Menge Quantity																																																																																							
DIN ISO 2768 m			Rohstoff/Raw material																																																																																														
			Rohteil-Nr./Raw piece No.																																																																																														
			Werkzeug-Nr./Tool No.																																																																																														
			Benennung/Designation																																																																																														
			Datum Date	Name Name																																																																																													
			Bearb. Drawn	IRMLER																																																																																													
			Gepr. Checked																																																																																														
			Norm Norm																																																																																														
			Approved																																																																																														
			Irmiler GmbH		IM - Auftrags-Nr.	Blatt Sheet																																																																																											
			Hauptstrasse 74			1																																																																																											
			49457 Drebbler			von of																																																																																											
					Ursprung Source	1																																																																																											
					MegaCAD	A2																																																																																											
M x R x E		Anz. x Ø LK / ZV	Ø N																																																																																														